

---

# BATUTAS SU APSAUGINIU TINKLU

## Surinkimo ir naudojimo instrukcija



**ĮSPĖJIMAS!** Perskaitykite surinkimo instrukciją prieš pradėdami montuoti batutą!



Įspėjimas! Netinka vaikams,  
jaunesniems nei 36 mėnesiai.

---

# SVARBI INFORMACIJA

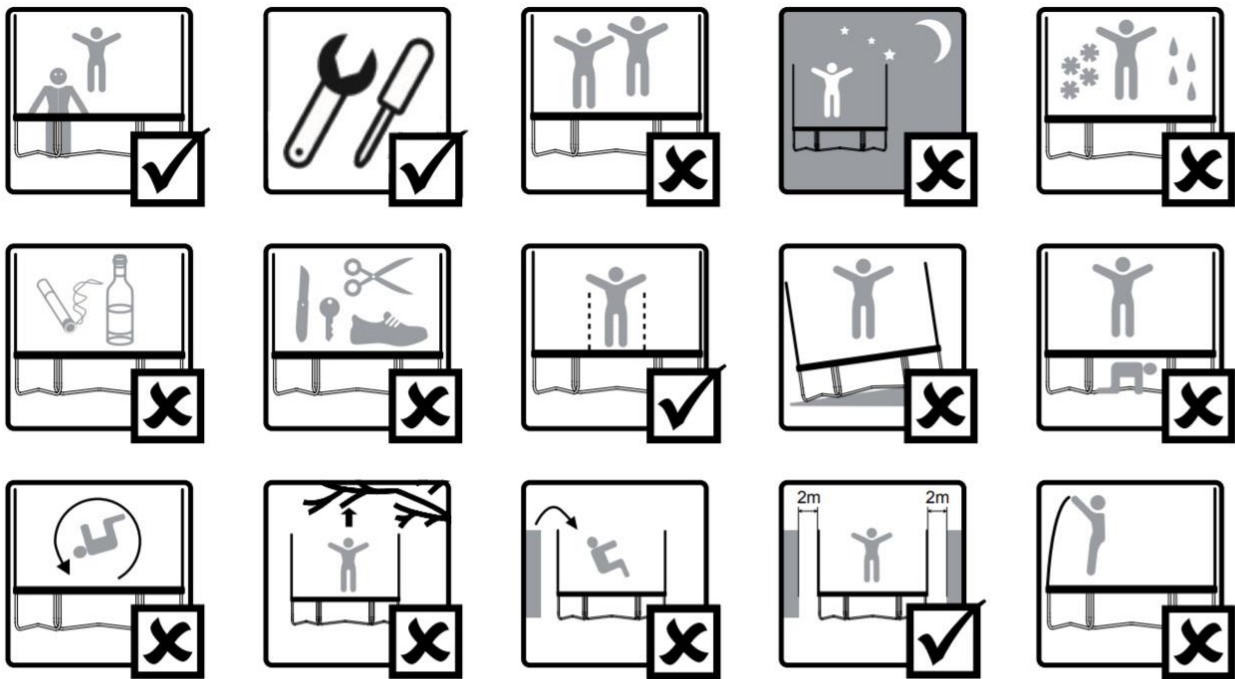
- ĮSPĖJIMAS! NAUDOJANTIS BATUTU BŪTINA SUAUGUSIŲJŲ PRIEŽIŪRA
- Rekomenduojamas amžius 6+ metai
- Nedarykite salto ar apsvertimų – tai gali sukelti rimtą trauma.

## ĮSPĖJIMAS!

- ✧ Netinka vaikams jaunesniems nei 36 mėnesiai – smulkios dalys, galimas užspringimo pavojus.
- ✧ Batutas yra skirtas naudoti tik lauke.
- ✧ Vienu metu ant batuto gali šokinėti tik vienas asmuo. Galima susidūrimo tikimybė.
- ✧ Visada užtraukite tinklą prieš pradėdami šokinėti.
- ✧ Šokinėkite be batų.
- ✧ Nesinaudokite batutu, kai jis šlapias.
- ✧ Prieš šokinėdami išsiimkite viską ir kišenių ir nieko nelaikykite rankose.
- ✧ Visada šokinėkite batuto viduryje.
- ✧ Nevalgykite šokinėdami ant batuto. Nerekomenduojama šokinėti iš karto po valgio.
- ✧ Nelipkite iš batuto šuolio metu.
- ✧ Nenaudokite batuto esant stipriam vėjui ir pritvirtinkite batutą.
- ✧ Tik suaugęs asmuo gali montuoti batutą pagal pateiktą surinkimo instrukciją ir būtinai dar kartą viską patikrinti prieš pirmą kartą naudojantis batutu.
- ✧ Atribokite naudojimosi batutu laiką (darykite reguliarias pertraukas, kad batutu nebūtų naudojamosi nuolat).

## PATARIMAI

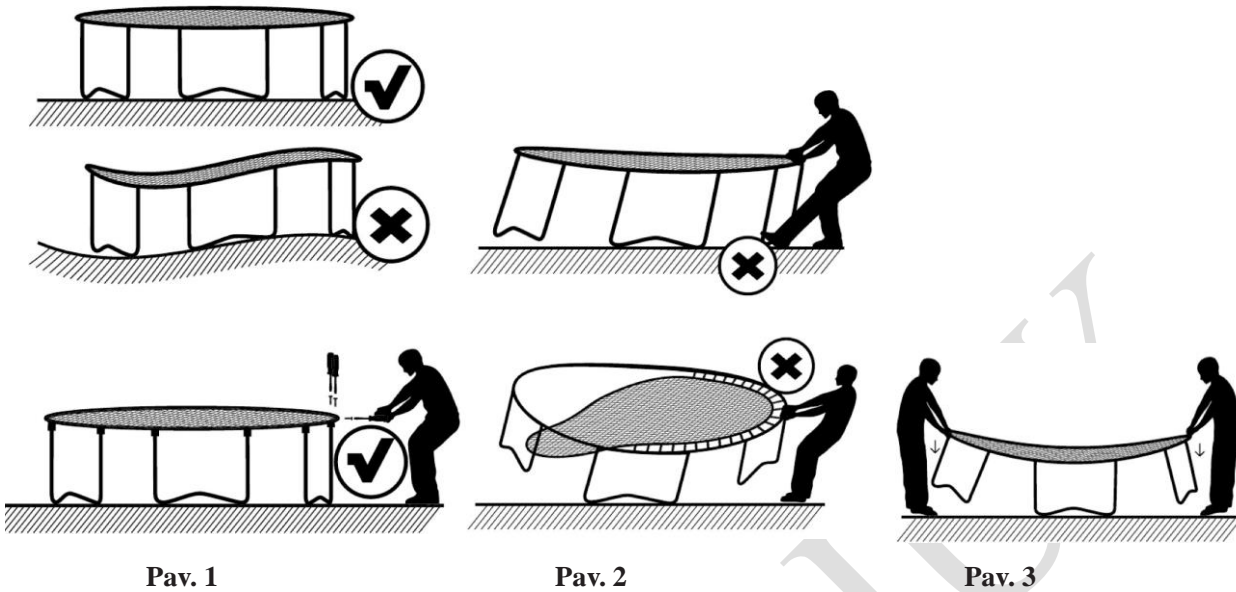
- ✧ Batutas nėra skirtas įkasti į žemę.
- ✧ Batutas turi būti pastatytas ant lygaus paviršiaus ne mažiau kaip 2 m atstumu nuo bet kokių konstrukcijų ar kliūčių, tokių kaip tvora, garažas, namas, išsikišusios šakos ar elektros laidai.
- ✧ Nestatykite batuto ant betono, asfalto ar kitokio kieto paviršiaus. Taip pat šalia kitų įrenginių, tokių kaip baseinai, sūpynės, čiuožyklos ar laipiojimo rėmai.
- ✧ Bet kokie vartotojo atliekami originalaus batuto pakeitimai (pvz., papildomų priedų montavimas) turi būti atliekami pagal gamintojo instrukcijas.
- ✧ Prieš kiekvieną naudojimą patikrinkite batutą / tinklą.
- ✧ Jei naudojamos kopėčios, jas reikia nuimti, kai batutas nenaudojamas.
- ✧ Įsitikinkite, kad po batutu nėra vaikų / gyvūnų / kliūčių.
- ✧ Lipkite į batutą tik per apsauginio tinklo “dureles”. Prieš šokinėdami įsitikinkite, kad tinklas yra užtrauktas.
- ✧ Sąmoningai neatšokite nuo tinklo, nes tai susilpnins jį.
- ✧ Prie batuto ir tinklo tvirtinkite tik gamintojo patvirtintus priedus.
- ✧ Visada šokinėkite batuto viduryje ir saugiai praktikuokite šokinėjimo techniką su suaugusiųjų priežiūra ir nurodymais.



## SURINKIMO IR PRIEŽIŪROS INSTRUKCIJOS

- ✧ Būtina atlikti pagrindinių dalių (rėmo, spyruoklių, šokinėjimo dalies ir tinklo) patikras ir techninę priežiūrą kiekvieno sezono pradžioje, taip pat reguliariai kas 2 savaites. Jei patikros neatliksite, batutu naudotis taps pavojinga.
- ✧ Patikrinkite visų veržlių ir varžtų tvirtumą ir prireikus priveržkite.
- ✧ Patikrinkite, ar visos spyruoklinės jungtys vis dar nepažeistos ir šuolio metu negali išsijudinti iš vietos.
- ✧ Patikrinkite visas dangas bei aštrius kraštus ir, jei reikia, pakeiskite.
- ✧ Išsaugokite surinkimo instrukciją.
- ✧ Lauko batutuose turi būti įtaisas, kuris, esant stipriam vėjui, apsaugotų nuo pasislinkimo dėl vėjo (pvz., plieniniai strypai žemėje arba sunkūs daiktai, tokie kaip smėlio maišai ar vandens maišai) ir (arba) vėją gaudantys daiktai, tokie kaip tinklas ir šokinėjimo danga, turėtų būti nuimti.
- ✧ Kai kuriose šalyse žiemos laikotarpiu sniego apkrova ir labai žema temperatūra gali sugadinti batutą. Rekomenduojama nuvalyti sniegą ir laikyti batutą patalpoje.
- ✧ Patikrinkite, ar šokinėjimo dalis, tinklas, batuto rėmas yra be defektų.
- ✧ PASTABA: Saulės šviesa, lietus, sniegas ir temperatūros pokyčiai per tam tikrą laiką sumažina šių dalių patvarumą.
- ✧ Naudodami batutą įsitikinkite, kad kabliukai su kilpomis yra tinkamai užsegti!
- ✧ Batutas ir tinklas žiemą turi būti supakuoti. Įsitikinkite, kad visos dalys yra sausas ir saugiai supakuotos. Laikykite sausoje vietoje, kad išsaugotumėte produkto ilgaamžiškumą. Visada atkreipkite dėmesį į susidėvėjimą dėl oro ir vėjo sąlygų.
- ✧ Rekomenduojame tvirtinti batutą pučiant stipriam vėjui. Batutą pririškite prie batuto rėmo pritvirtintomis virvėmis. Pririškite batutą mažiausiai trijose vietose, tolygiai paskirstytose batuto rėme.
- ✧ Neužtvirtinkite kojų, nes jos gali išsilyginti ir sugadinti batutą. Jei reikia, batutą visiškai išardykite arba nuimkite. Jei batutas nebus pritvirtintas pučiant stipriam vėjui, gali kilti pavojus susižeisti. Jei batutas nenaudojamas ir norint išvengti šiukšlių ant šokinėjimo dalies, atsirandančių dėl nukritusių lapų ir šakelių, rekomenduojama apdengti batutą, kai juo nesinaudojate.

## BATUTO PERKĖLIMO INSTRUKCIJOS



Pav. 1

Pav. 2

Pav. 3

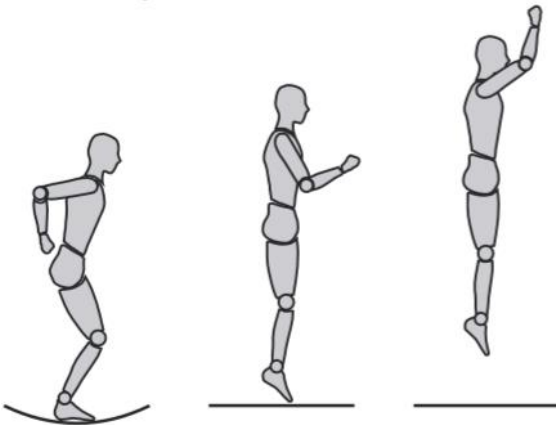
**BŪTINAI PERSKAITYKITE ŠIĄ INSTRUKCIJĄ PRIEŠ SURINKDAMI BATUTĄ. NETEISINGAS SURINKIMAS GALI SUGADINTI BATUTO RĖMĄ.**

- ✧ Įsitinkite, kad batutas yra pastatytas ant lygaus paviršiaus. Dėl nelygaus žemės paviršiaus batuto rėmas gali deformuotis (Pav. 1).
- ✧ Prieš montuodami spyruokles įsitinkite, kad visi varžtai, laikantys rėmo jungtis, yra visiškai priveržti. Jei to nepadarysite, rėmas išsikreips.
- ✧ Įsitinkite, kad nenaudosite vienos kojos atsistūmimui nuo batuto rėmo įtempdami spyruokles. Tai sukels batuto deformaciją (Pav. 2).
- ✧ **NEĮTEMPKITE** spyruoklių ant rėmo tik vienoje batuto pusėje. Nevienodas spyruoklių įtempimo paskirstymas sukels rėmo deformaciją. (Pav. 2).
- ✧ Jei batuto rėmas susisuka, nesijaudinkite, nes „Quad-lock“ sistema sukurta taip, kad ji būtų lanksti. Paspauskite žemyn rėmo dalį, kuri deformavosi, kaip parodyta Pav. 3 ir rėmas išsilygins.
- ✧ Jei batutą ir tinklą reikia perkelti, jį turi kelti bent du žmonės, laikyti horizontaliai ir šiek tiek pakelti. Norėdami išardyti batutą, atlikite surinkimo veiksmus atvirkštine tvarka.
- ✧ Batuto pernešimo metu visi jungčių taškai turi būti apvynioti ir pritvirtinti oro sąlygoms atsparia juosta, pvz., lipnia juosta. Tai išlaikys rėmą nepažeistą perkėlimo metu ir neleis jungties taškams pasislinkti ir atsiskirti.

## ŠOKINĖJIMO ANT BATUTO ĮGŪDŽIAI

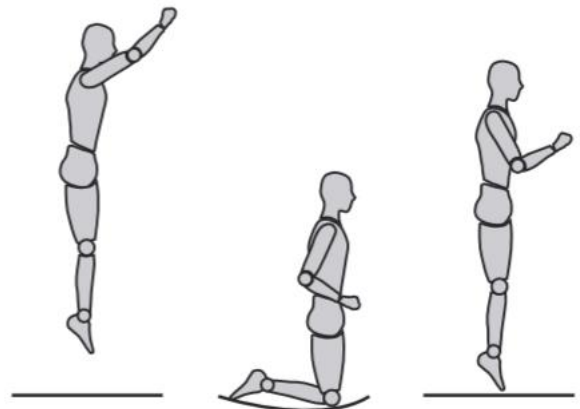
### Pagrindinis šuoliukas

1. Pradėkite stovėdami tiesiai, stačia galva, o akis nukreipkite į šokinėjimo dalį.
2. Rankas sukamaisiais judesiais judinkite į priekį ir aukštyn.
3. Suglauskite kojas ir nukreipkite kojų pirštus žemyn, kol esate ore.
4. Leisdamiesi ant batuto pėdas laikykite maždaug 30 cm atstumu viena nuo kitos.



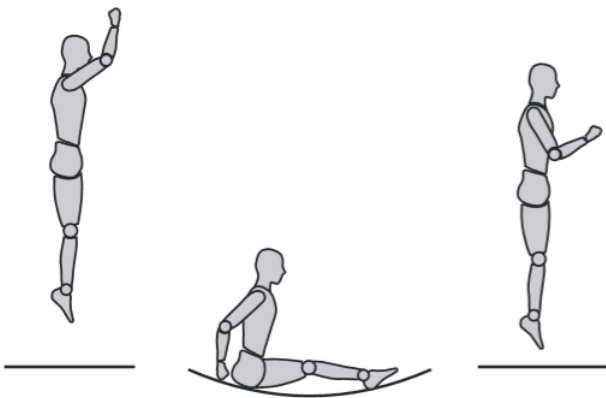
### Šuoliukas ant kelių

1. Pradėkite šokinėti iš stovimos padėties, žiūrėdami į batuto rėmą.
2. Nusileiskite ant kelių, laikydami nugarą ir kūną tiesų.
3. Šuoliuku grįžkite į stačią padėtį.



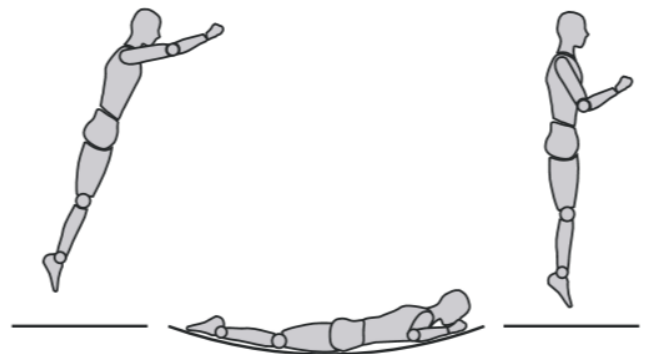
### Šuoliukas atsisėdus

1. Nusileiskite sėdimoje padėtyje, kojos lygiagrečios batutui.
2. Padėkite rankas ant batuto šalia savo klubų.
3. Spustelėkite rankomis, kad grįžtumėte į stačią padėtį.



### Šuoliukas priekiu

1. Pradėkite nuo žemo atšokimo ir nusileiskite ant batuto gulimoje padėtyje.
2. Laikykite galvą pakeltą, o rankas ištieskite į priekį ant batuto.
3. Spustelėkite rankomis, kad grįžtumėte į stačią padėtį.



A certified trampoline instructor should be contacted to further develop your trampoline skills.




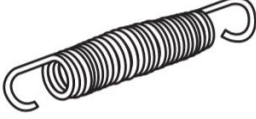
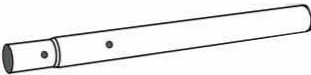


## Būtinai perskaitykite surinkimo instrukciją prieš surinkdami batutą.

Žemiau esančioje lentelėje rasite dalių aprašymą ir numeraciją.

Įsitikinkite, kad gavote visas dalis, pateiktas lentelėje. Jeigu trūksta tam tikrų detalių, kreipkitės į pardavėją.

Būtinai naudokite apsaugines pirštines, kad apsaugotumėte rankas nuo suspaudimo surinkimo metu. Įsitikinkite, kad turite daug švarios sausos vietos surinkimui.

## **1 DALIS: BATUTO KOMPLEKTACIJA**

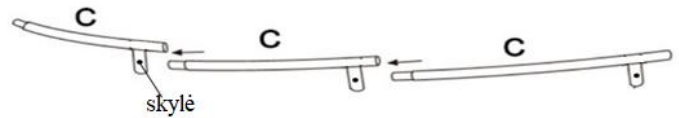
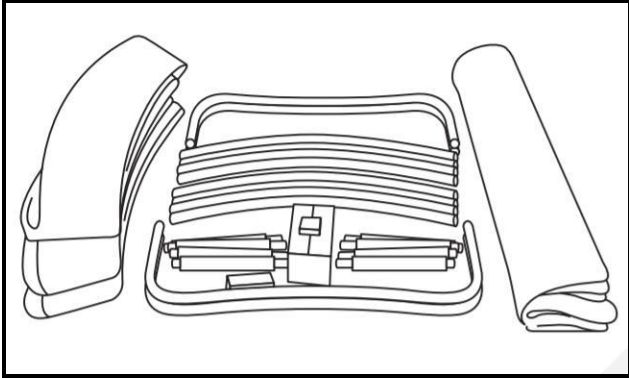
	Detalė	Pavadinimas	6FT	8FT	10FT	12FT	15FT	16FT
A		Rėmo apsauga	1	1	1	1	1	1
B		Šokinėjimo danga	1	1	1	1	1	1
C		Viršutinis bėgelis	6	6	6	8	12	12
D		Spyruoklė	36	48	60	72	108	108
E		Kojų prailginimo detalė	0	0	6	8	12	12
F		W-formos koja	3	3	3	4	6	6
G		Spyruoklių įtempimo įrankis	1	1	1	1	1	1

**DĖMESIO:** Batuto montavimą turi atlikti mažiausiai 2 suaugę asmenys. Dėvėkite tinkamą aprangą, batus ir apsaugines darbo priemones. Instrukcijos nesilaikymas gali sukelti rimtų sužalojimų.



## Žingsnis 1: Batuto rėmo surinkimas

1. Išdėliokite visas batuto dalis pagal grupes, kaip parodyta paveiksle.
2. Surinkite viršutinį bėgelį (C) ir sujunkite detales tvirtai tarpusavyje.

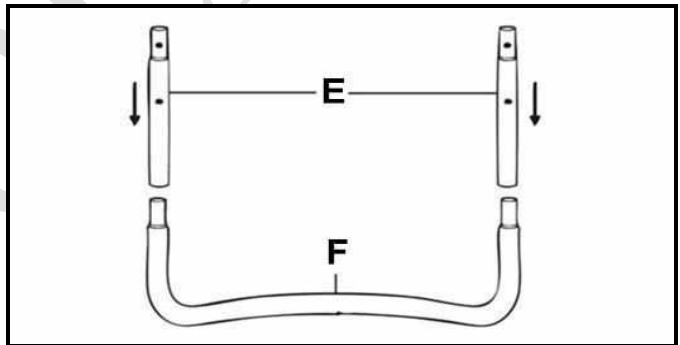
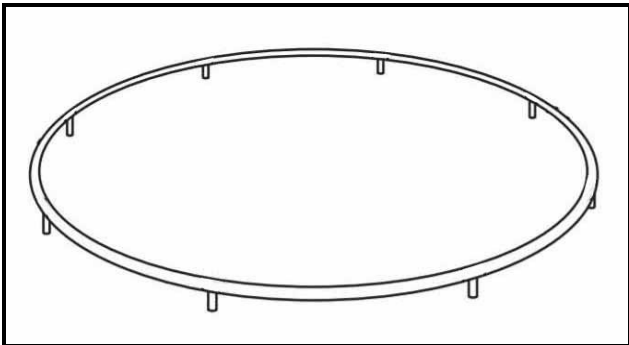


3. Tęskite detalių sujungimą, kol gausite didelį apskritimą.

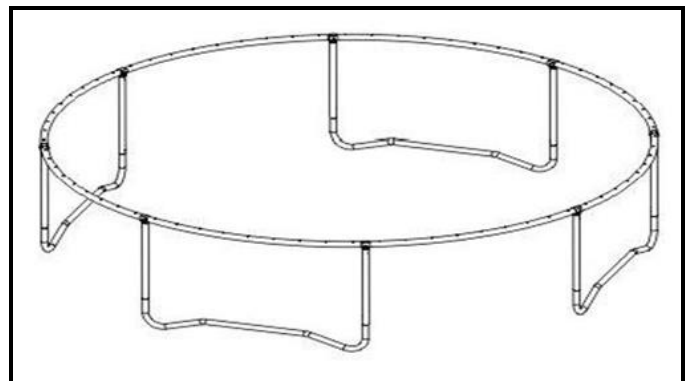
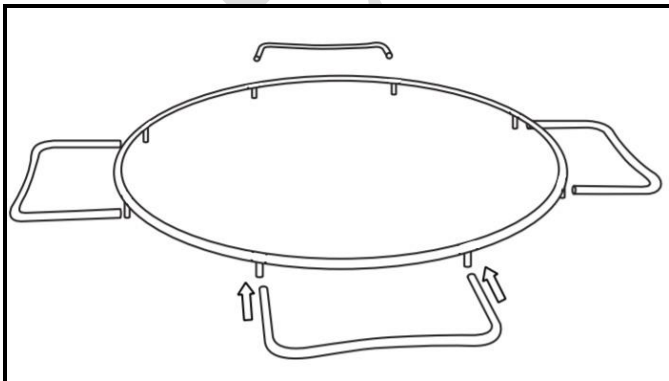
**Patarimas:** Pasikvieskite antrą asmenį į pagalbą arba naudokite sieną, kad sukurtumėte pasipriešinimą ir kad rėmas pasislinktų į vietą.

4. Pritvirtinkite dvi kojų prailginimo detales (E) prie W-formos kojos (F), kad gautumėte "U" formą.

**Pastaba:** 6FT, 8FT batutų modeliai yra be kojų prailginimo detalių.



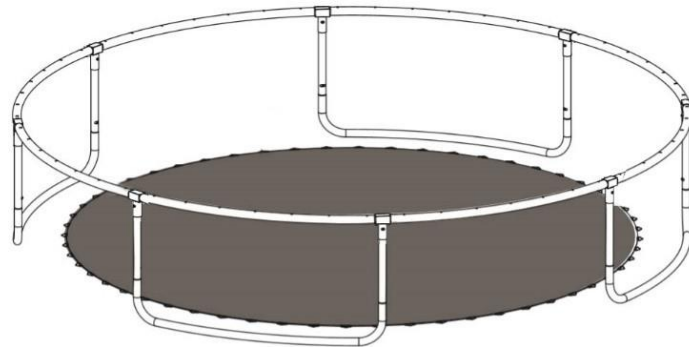
5. Pritvirtinkite "U"formos kojas prie viršutinio bėgelio (C). Viršutinis bėgelis turi būti tvirtai pritvirtintas vidinėje batuto kojelių pusėje. Rėmas jau surinktas!



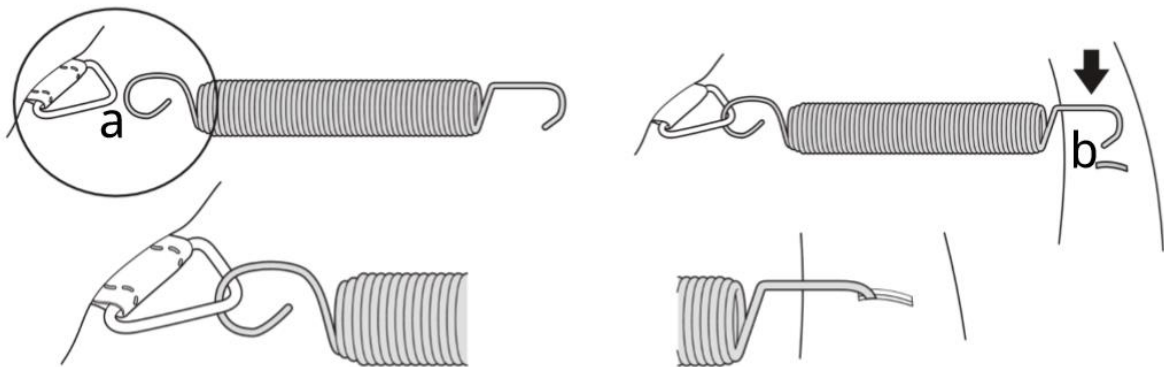
## Žingsnis 2: ŠOKINĖJIMO DANGOS IR APSAUGINĖS DALIES TVIRTINIMAS

**⚠ ĮSPĖJIMAS:** Spyruoklių įtempimui reikės 2 suaugusiųjų. Surinktos spyruoklės yra stipriai įtemptos. Būkite atsargūs, kad nesuspaustumėte pirštų.

6. Padėkite šokinėjimo dangą (B) surinkto rėmo viduje.

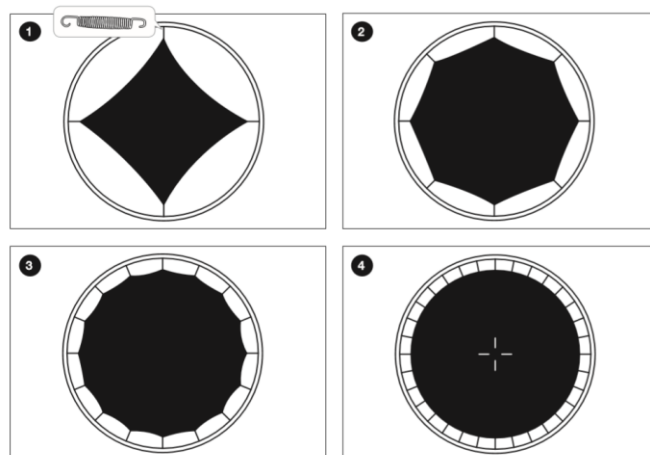


7. Paimkite spyruoklę (D) ir įstatykite galą 'b' į viršutinio bėglio vamzdelį, tada įstatykite spyruoklės galą 'a' batuto šokinėjimo dangos (B) žiedus. Laikykite spyruoklinį įrankį (G) ranka ir patraukite spyruoklės kabliuką link viršutinio bėgio (C), kaip parodyta paveikslėlyje; įmeskite kabliuką į rėmo angą, kol jis visiškai užsifiksuos, bakstelėkite žemyn, jei kabliukas nėra iki galo skylėje.



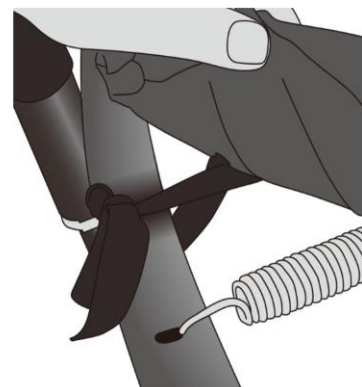
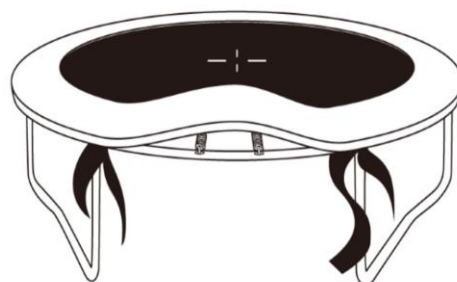
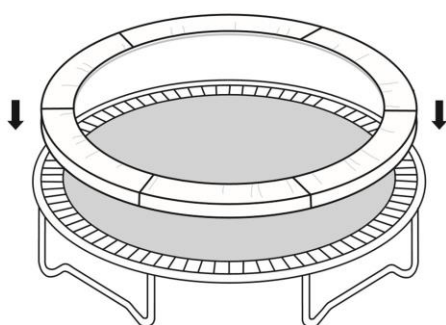
8. Kad išlygintumėte įtampą ir išvengtumėte per didelio spyruoklių ištempimo, toliau junkite kas kelias spyruokles naudodami spyruoklinį įrankį (G). Tęskite spyruoklių tvirtinimą prie šokinėjimo dangos žemiau nurodyta seka




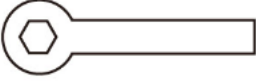



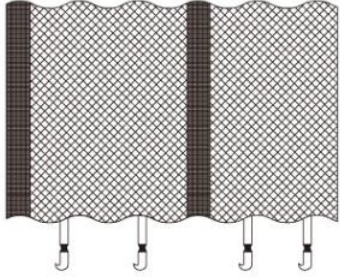


## ⚠ Svarbu:

- 1) Spyruoklės turi būti pritvirtintos teisingai ir visiškai įkištos į angas rėmo viršuje.
  - 2) Lengviau uždėti vieną ranką ant rėmo ir patraukti spyruoklę savęs link.
  - 3) Įsitikinkite, kad spyruoklės galas "a" yra pritvirtintas prie šokinėjimo dangos žiedų, o galas "b" yra pritvirtintas prie batuto rėmo.
  - 4) Kita spyruoklė turi būti išdėstyta priešingoje rėmo pusėje, tada centre šalia, tada priešais. Spyruoklės turi būti tvirtinamos taip, kad spyruoklės įtempimas būtų paskirstytas tolygiai.
  - 5) Norėdami įsitikinti, kad pradėjote tinkamai tvirtinti, suskaičiuokite spyruoklių skyles tarp kiekvieno viršutinio bėgelio ir įsitikinkite, kad viršutiniuose bėgeliuose yra tiek pat spyruoklių skylių.
  - 6) Įsitikinkite, kad D formos žiedai ant šokinėjimo dangos atitinka skylių skaičių išilgai viršutinių bėgių.
  - 7) Jei pastebėjote, kad praleidote skylę ir D-žiedo jungtį, perskaičiuokite, išimkite ir atitinkamai sureguliuokite.
9. Uždėkite rėmo apsaugą (A) ant išorinio batuto rėmo krašto, kad būtų uždengtos spyruoklės. Apsauga turėtų būti uždėta kaip dušo dangtelis. Tada visus juodus dirželius pririškite prie viršutinio rėmo bėgelio. Neriškite jų prie spyruoklių.

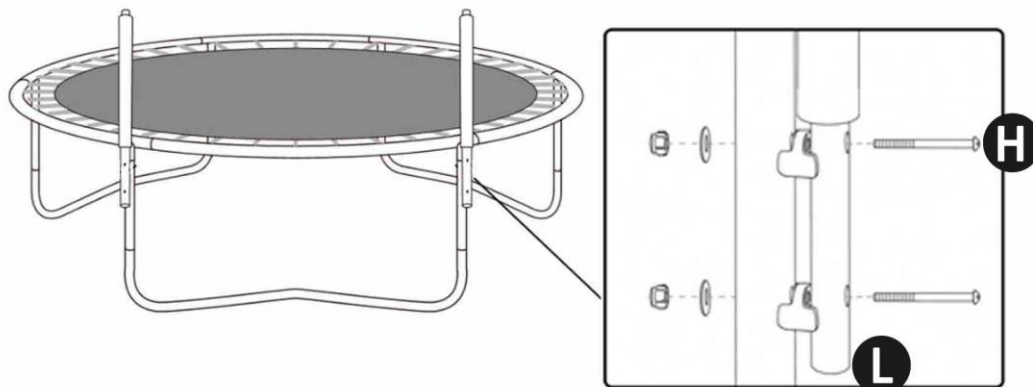


## **2 DALIS: APSAUGINIO TINKLO KOMPLEKTACIJA**

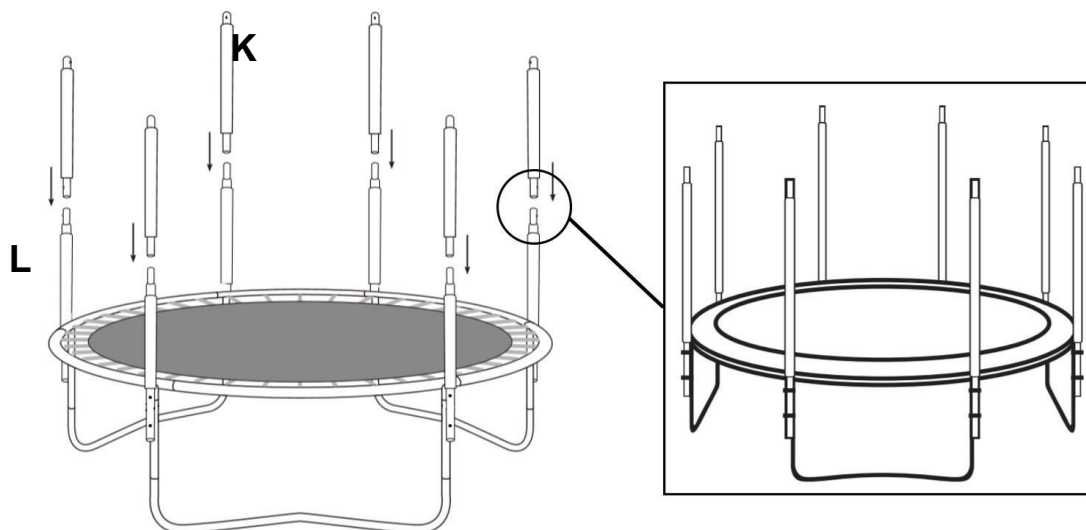
	<b>Detalė</b>	<b>Pavadinimas</b>	<b>6FT</b>	<b>8FT</b>	<b>10FT</b>	<b>12FT</b>	<b>15FT</b>	<b>16FT</b>
H		Varžtas	12	12	12	16	24	24
I		Veržliaraktis	1	1	1	1	1	1
J		Vamzdelio dangtelis	6	6	6	8	12	12
K		Viršutinis vamzdis su putplasčio sluoksniu	6	6	6	8	12	12
L		Apatinis vamzdis su putplasčio sluoksniu	6	6	6	8	12	12
M		Apsauginis tinklas	1	1	1	1	1	1

### **Žingsnis 3: VAMZDŽIŲ TVIRTINIMAS**

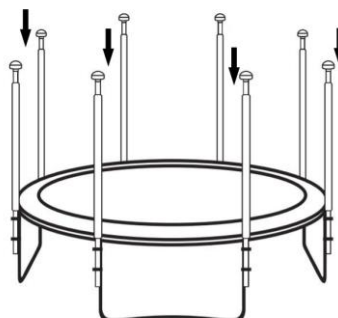
10. Pritvirtinkite vamzdžius prie batuto kojų. Kad tai padarytumėte pasikvieskite kitą asmenį į pagalbą, kad padėtų jums stabiliai išlaikyti vamzdžio rėmą. Pirmiausia varžtu (H) pritvirtinkite apatinį rėmo vamzdį (L) prie kojos rėmo, pritvirtinkite veržle naudodami veržliaraktį.



11. Dabar pritvirtinkite viršutinį vamzdį su putplasčio sluoksniu (K) prie apatinio vamzdžio (L) kaip parodyta paveikslėlyje. Analogiškai pritvirtinkite visus vamzdžius.

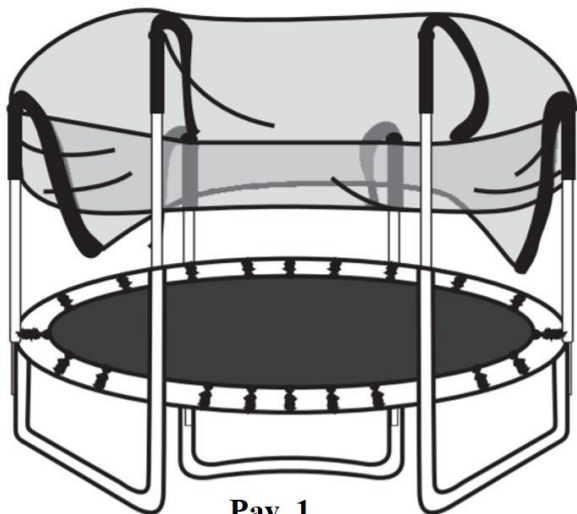


**Pastaba:** Kai sujungsite tarpusavyje visus vamzdžius, patikrinkite, ar visi vamzdelio dangteliai (J) yra įstatyti į viršutinius vamzdžius (K). Dangteliai jau būna įstatyti į vamzdžius transportuojant prekę. Jeigu neradote, patikrinkite, ar jie neiškrito ir kreipkitės į pardavėją.

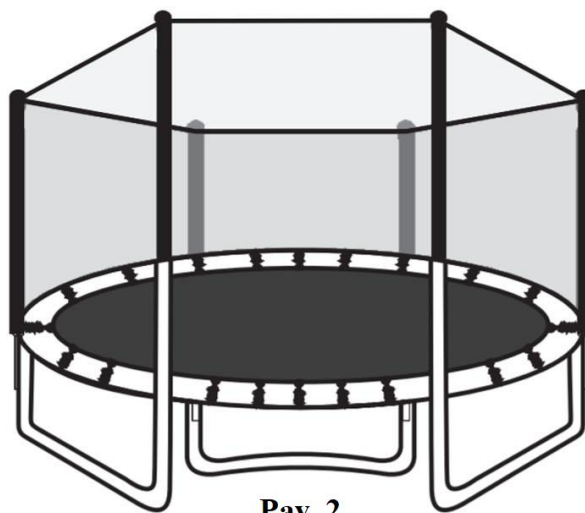


## Žingsnis 4: APSAUGINIO TINKLO TVIRTINIMAS

12. Pradėkite tvirtinti apsauginį tinklą (M) prie vamzdžių, „užmaudami“ tinklo rankoves ant batuto vamzdžių (Pav. 1). Patraukite kiekvieną movą žemyn po kelis centimetrus, kol visos rankovės pasieks rėmo apačią.



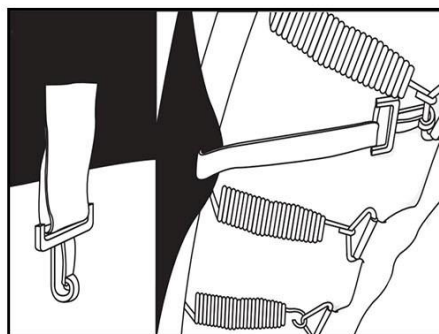
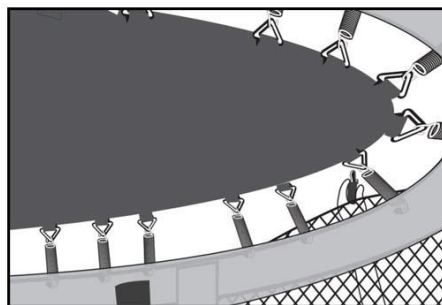
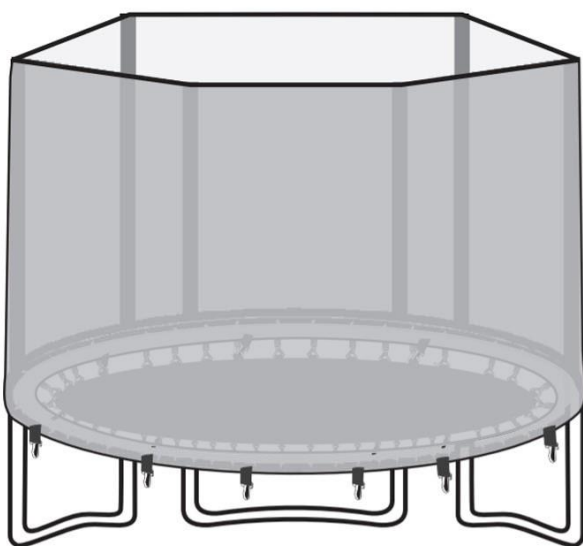
Pav. 1



Pav. 2

## Žingsnis 5: APATINIŲ DIRŽELIŲ TVIRTINIMAS

13. Pritvirtinkite apatinius dirželius prie šokinėjimo dangos žiedų iš apačios po apsaugine danga.



---

14. **Įspėjimas!** Surinkę batutą, būtinai atlikite šiuos saugumo patikrinimus:

- Įsitikinkite, kad visi varžtai ir veržlės yra tvirtai priveržti.
- Patikrinkite batuto apačią, ar visos spyruoklės yra saugiai pritvirtintos prie rėmo ir šokinėjimo dalies žiedų.
- Patikrinkite, ar apsauginė danga uždengia spyruokles ir rėmą ir yra tvirtai pritvirtinta.

**JŪSŲ BATUTAS YRA PARUOŠTAS NAUDOJIMUI!**

EUROROLIUX